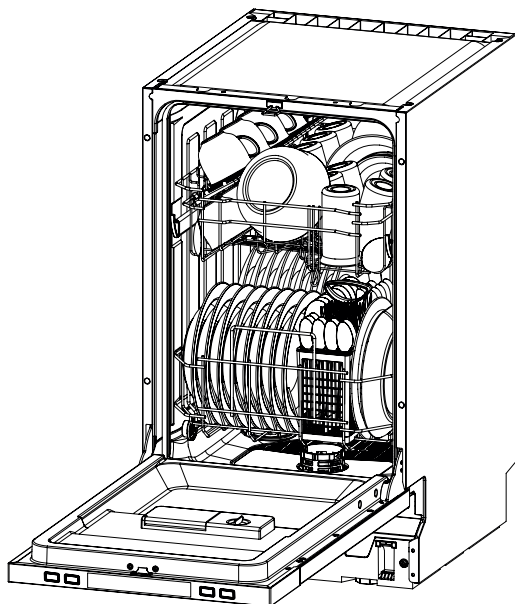




ПОСУДОМОЕЧНАЯ МАШИНА

РУКОВОДСТВО ПО ЭКСПЛУАТАЦИИ



МОДЕЛИ

PM 4542 B | PM 6042 B

СОДЕРЖАНИЕ	3
ВВЕДЕНИЕ	4
ИНФОРМАЦИЯ ПО ТЕХНИКЕ БЕЗОПАСНОСТИ	4
<i>Заземление</i>	4
<i>Общая информация по технике безопасности для пользователя</i>	5
ОБЗОР ПРОДУКТА	8
ИСПОЛЬЗОВАНИЕ ПОСУДОМОЕЧНОЙ МАШИНЫ	8
<i>Загрузка специальной соли в контейнер устройства для смягчения воды</i>	8
<i>Рекомендации</i>	9
ТЕХНИЧЕСКОЕ ОБСЛУЖИВАНИЕ И ОЧИСТКА	10
<i>Уход за внешней частью устройства</i>	10
<i>Уход за внутренней частью устройства</i>	10
<i>Оросители</i>	12
<i>Общий уход за посудомоечной машиной</i>	13
ИНСТРУКЦИЯ ПО УСТАНОВКЕ	14
<i>Требования к электросети</i>	14
<i>Водоснабжение и слив (подсоединение шлангов для подачи воды и слива)</i>	14
<i>Встроенная установка</i>	16
СОВЕТЫ ПО УСТРАНЕНИЮ НЕПОЛАДОК	21
ЗАГРУЗКА КОРЗИН	24
СПЕЦИАЛЬНАЯ ВЕРСИЯ РМ 4542 В, РМ 6042 В	26
ПРАВИЛА УТИЛИЗАЦИИ	40

Уважаемый покупатель!

Благодарим Вас за то, что выбрали продукцию LEX.



Перед использованием посудомоечной машины просим Вас внимательно ознакомиться с руководством пользователя и сохранить его для дальнейшего использования.

ПРИМЕЧАНИЕ

Просмотр раздела, посвященного советам по устранению неисправностей, поможет самостоятельно устранить некоторые распространенные неполадки. Если устранить неполадки самостоятельно не получается, следует обратиться за помощью к профессиональному специалисту.

Обратите внимание: Совершенствуя продукт, производитель оставляет за собой право вносить изменения без предварительного уведомления.

В случае утери данного руководства пользователя, получить новое можно у производителя или поставщика.

ИНФОРМАЦИЯ ПО ТЕХНИКЕ БЕЗОПАСНОСТИ



Монтаж и ремонт могут выполняться только квалифицированным специалистом.

Заземление

1. Данная техника оснащена вилкой для заземления. Чтобы заземлить устройство, необходимо подключить вилку к розетке в соответствии со всеми местными нормами и правилами. В случае неисправности или поломки заземление снизит риск поражения электрическим током, обеспечив путь наименьшего сопротивления электрического тока.

2. Неправильное подключение провода заземления может привести к риску поражения электрическим током. Если есть сомнения в правильности заземления устройства, следует обратиться к квалифицированному электрику или представителю сервисной службы.

3. Не допускается менять вилку, прилагаемую к устройству, если она не подходит к розетке. Необходимо убедиться, что квалифицированный специалист установил надлежащую розетку.

Общая информация по технике безопасности для пользователя

1. Устройство предназначено для использования в домашнем хозяйстве, а также для других аналогичных случаев бытового применения, например:

- персоналом кухонных зон в магазинах, офисах и др.;
- в рабочих помещениях;
- клиентами гостиниц, отелей и других жилых помещений для кухонного модуля типа «размещение и завтрак».

2. Устройство может использоваться детьми в возрасте от 8 лет и старше, а также лицами с ограниченными физическими, сенсорными, умственными способностями или отсутствием опыта и знаний, если они были проинструктированы относительно безопасного использования техники, понимают связанные с этим опасности.

3. Дети не должны играть с устройством.

4. Чистка и техническое обслуживание не должны производиться детьми без присмотра. Упаковочный материал может быть опасен для детей!

5. Не следует погружать прибор, шнур или вилку в воду или другую жидкость, чтобы избежать поражения электрическим током.

6. Перед очисткой и проведением технического обслуживания устройства нужно выключить его и вынуть вилку от розетки.

7. Для очистки следует использовать мягкую ткань, смоченную в мыльном растворе, а затем протереть устройство сухой тканью.

8. Нельзя ставить тяжелые предметы, опираться, садиться на открытую дверцу, т.к. устройство может опрокинуться вперед.

9. Нельзя ставить тяжелые предметы, опираться, садиться на решетку для посуды посудомоечной машины.

10. Недопустимо включать технику, если на нее не установлены защитные панели (накладки).

11. Во время работы техники открывать дверцу следует очень осторожно, чтобы избежать пролива воды.

12. При загрузке посуды в посудомоечную машину нужно загружать острые предметы лезвиями, остриями вниз или размещать их в горизонтальном положении таким образом, чтобы они не повредили уплотнительные прокладки дверцы.

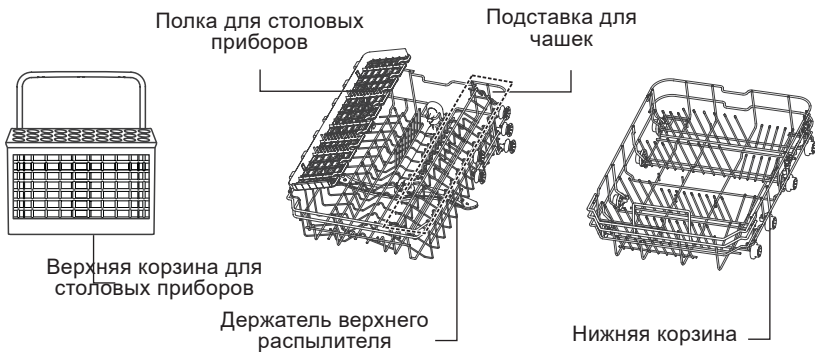
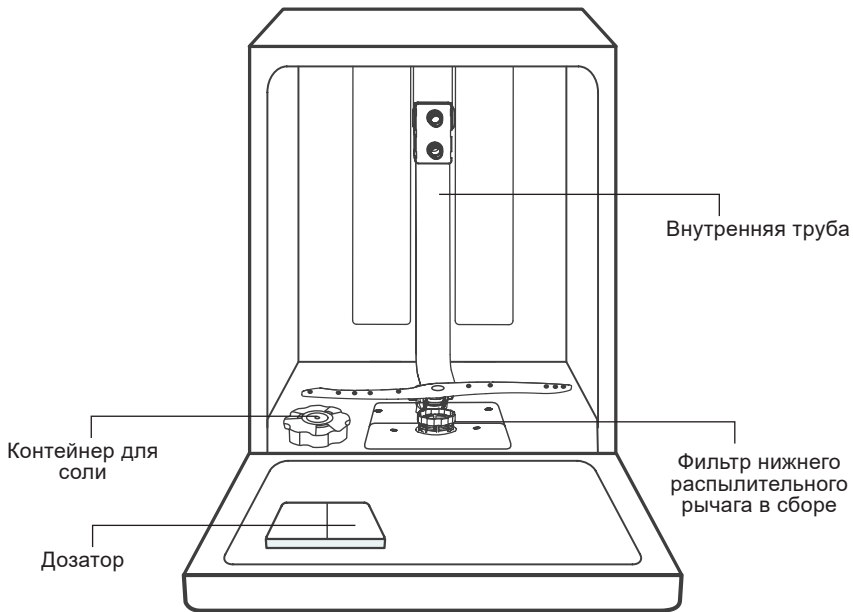
13. Некоторые моющие средства для посудомоечной машины являются сильными щелочами и при проглатывании могут быть чрезвычайно опасны для организма.

14. Следует избегать контакта моющих средств с кожей и глазами.
15. Дети не должны иметь доступ к моющим средствам и к отсеку для них.
16. После завершения цикла мойки необходимо убедиться в том, что отсек с моющим средством пуст.
17. Не следует мыть в устройстве изделия из пластика, если они не помечены как «безопасные для посудомоечной машины».
18. Для немаркированных пластиковых предметов необходимо ознакомиться с рекомендациями производителя.
19. Для процесса мытья посуды нужно использовать только моющие и ополаскивающие средства, рекомендованные для автоматической посудомоечной машины.
20. В посудомоечной машине не допускается использование мыла, стирального порошка, средств, предназначенных для мытья рук.
21. Во избежание травм не следует оставлять дверцу устройства открытой.
22. Во избежание травм, короткого замыкания замена поврежденного шнура должна выполняться изготовителем, специалистом сервисного центра.
23. Во время установки устройства блок питания не должен быть чрезмерно изогнут или сжат.
24. Нельзя самостоятельно вскрывать и ремонтировать блок управления устройства.
25. Подключение к водопроводной сети должно производиться с помощью новых комплектов шлангов. Повторное использование старых комплектов недопустимо.
26. Для экономии электроэнергии устройство, находящееся в режиме ожидания, автоматически выключится, если в течение **30 минут** не наблюдается никакой активности.
27. Максимально допустимое давление воды на входе составляет **1 МПа**. Минимально допустимое давление воды на входе составляет **0,04 МПа**.
28. Гарантия – **36,6 месяцев!** Подробная информация указана в гарантийном талоне внутри упаковки. Срок эксплуатации – **10 лет**.

Обзор продукта

Для максимально эффективного использования Вашей посудомоечной машины, внимательно прочтите инструкцию по эксплуатации перед первым запуском.

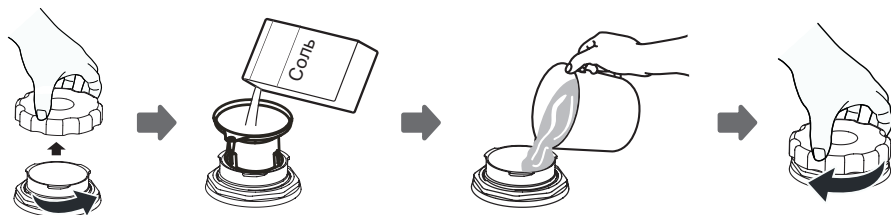
Изображения устройства приведены для справки, разные модели могут отличаться.



Использование посудомоечной машины

Перед использованием посудомоечной машины:

- Установить устройство для смягчения воды
- Загрузить соль в контейнер устройства для смягчения воды
- Загрузить корзину
- Наполнить дозатор



ПРИМЕЧАНИЕ

Если в вашей посудомоечной машине нет функции смягчения воды, можно пропустить этот раздел.

Загрузка соли в контейнер устройства для смягчения воды

Контейнер для соли расположен под нижней корзиной и должен быть заполнен, как описано ниже.

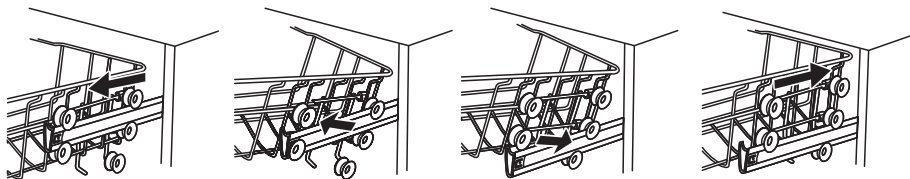
Для добавления соли в посудомоечную машину необходимо выполнить следующие действия:

1. Снять нижнюю корзину и открыть винтовую крышку.
2. Поместить воронку (при наличии) в отверстие и засыпать **±1,5 кг** соли для посудомоечной машины.
3. Заполнить контейнер с солью до максимального уровня водой. Обычно небольшое количество воды вытекает.
4. Плотно завинтить крышку.
5. Сигнальная лампа перестанет гореть после того, как контейнер будет заполнен солью.
6. Сразу после засыпки соли в контейнер следует запустить программу промывки (производитель предлагает использовать короткую программу). Если этого не сделать, система фильтров, насос или другие важные части машины могут быть повреждены соленой водой. Гарантия производителя не распространяется на такие поломки.

Рекомендации

Регулировка верхней корзины

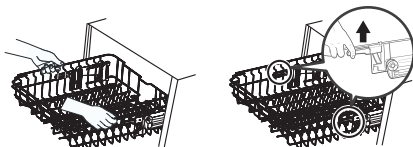
Высоту верхней корзины можно отрегулировать для размещения более высоких блюд в верхней или нижней корзине.



Выдвижная полка для столовых приборов

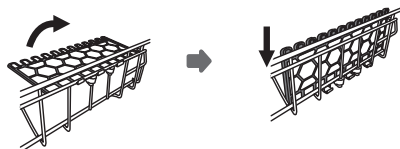
Полку для столовых приборов может сдвигать **вправо** или **влево**.

Чтобы освободить место для более высоких предметов в верхней корзине, следует поднять подставку для чашек вверх или удалить ее.



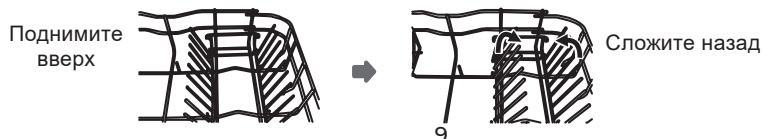
Откидывание полок

Крючки нижней корзины используются для удержания тарелок и блюд. Их можно опустить, чтобы освободить пространство для крупных предметов.



Откидывание полок для чашек

Чтобы освободить место для более высоких предметов в верхней корзине, следует поднять подставку для чашек вверх или удалить ее.



Уход за внешней частью устройства

Дверь и дверная пломба

1. Уплотнительные прокладки дверцы следует регулярно протирать мягкой влажной тканью, чтобы удалить жировые отложения и остатки пищи.

2. При загрузке посуды в устройство остатки жидкой пищи, напитков могут стекать по бокам дверцы посудомоечной машины. Эти поверхности находятся за пределами моечного шкафа и недоступны для воды из оросителей. Подобные загрязнения следует удалить перед тем, как закрыть дверцу.

Панель управления

При загрязнении панели управления ее следует протирать исключительно мягкой влажной тканью.

ВНИМАНИЕ

Нельзя использовать:

- очистители с распылением, чтобы избежать попадания воды в замок дверцы и на электрические элементы;

- абразивные чистящие средства или чистящие прокладки для чистки наружных поверхностей, так как они могут ее поцарапать.

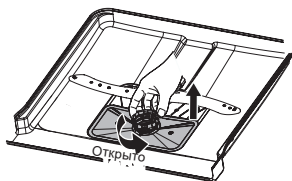
Некоторые бумажные полотенца также могут повредить поверхности устройства.

Уход за внутренней частью посудомоечной машины

Система фильтров

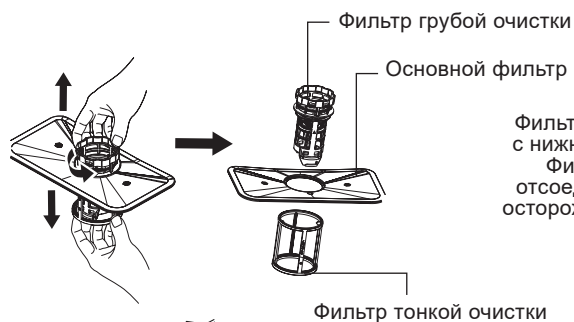
1. Система фильтров, расположенная в основании моечного шкафа, удерживает крупный мусор во время цикла мойки. Следует регулярно проверять состояние фильтров и при необходимости очищать их под проточной водой, чтобы избежать засоров.

2. Выполните следующие действия, чтобы очистить фильтры в моечном шкафу:

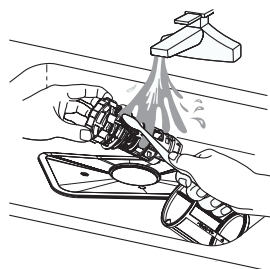


Держите фильтр грубой очистки и поверните его против часовой стрелки, чтобы разблокировать фильтр. Поднимите фильтр вверх и выньте его из посудомоечной машины

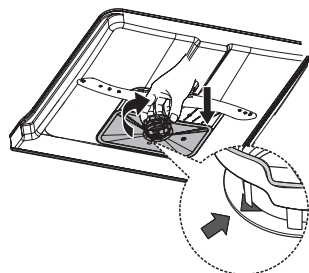
ТЕХНИЧЕСКОЕ ОБСЛУЖИВАНИЕ И ОЧИСТКА



Фильтр тонкой очистки можно снять с нижней части фильтрующего узла. Фильтр грубой очистки можно отсоединить от основного фильтра, осторожно сжимая выступы в верхней части и оттягивая его



Более крупные остатки пищи можно очистить, промыв фильтр под проточной водой. Для более тщательной очистки используйте мягкую чистящую щетку



Соберите фильтры в порядке, обратном разборке, замените вставку фильтра и поверните по часовой стрелке до стрелки закрытия

3. Нельзя затягивать фильтры слишком сильно.
4. Следует надежно установить фильтры по порядку, иначе крупный мусор может попасть в систему и вызвать засор.
5. Не допускается использование посудомоечной машины без установленных фильтров. Неправильная замена фильтра может снизить производительность устройства и привести к повреждению посуды.

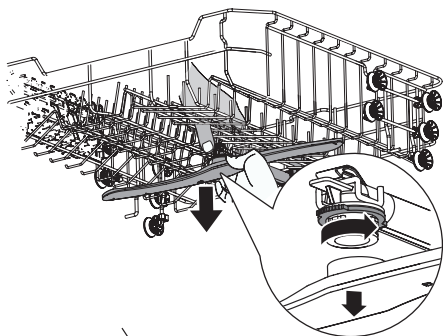
ПРИМЕЧАНИЕ

Изображения приведены только для справки, различные модели фильтрующей системы и распылителей могут отличаться.

Оросители

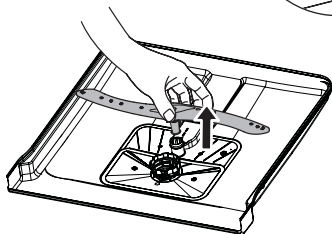
Химикаты, жесткая вода засоряют форсунки распылительных рычагов и подшипники. Эти элементы необходимо регулярно чистить.

Сделать это можно, следуя приведенным ниже инструкциям:

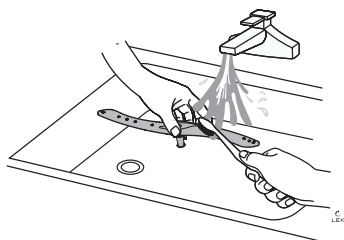


1. Чтобы снять держатель верхнего оросителя, удерживайте гайку в центре неподвижно и поверните распылитель против часовой стрелки, чтобы удалить его.

2. Чтобы снять держатель нижнего оросителя, вытяните ороситель вверх



Чтобы снять держатель нижнего оросителя, вытяните ороситель вверх



Вымойте держатели оросителей в мыльной и теплой воде и используйте мягкую щетку для очистки форсунок. Замените их после тщательной промывки

Общий уход за посудомоечной машиной

Использование в неотапливаемом помещении в зимний период

Меры предосторожности при замерзании

1. Зимой, каждый раз после циклов мойки, следует выполнить следующие шаги:

- отключить посудомоечную машину от источника питания;
- отключить подачу воды;
- отсоединить патрубок от водопроводного крана;
- слить воду из патрубка и водопроводного крана, используя емкость, чтобы собрать воду;
- подсоединить патрубок к водопроводному крану;
- снять фильтр в нижней части трубы и использовать губку для удаления воды.

Общий уход

2. После каждой мойки следует отключить подачу воды в устройство и оставить дверцу приоткрытой, чтобы влага и запахи испарились.

3. Вынимать вилку из розетки нужно перед каждой чисткой или проведением технического обслуживания.

4. Для очистки наружных и резиновых деталей посудомоечной машины нельзя использовать растворители или абразивные чистящие средства. Для очистки допустимо использовать только ткань с теплой мыльной водой.

5. Для удаления пятен или разводов с внутренних поверхностей следует использовать ткань, смоченную водой с небольшим количеством уксуса, или чистящее средство, изготовленное специально для посудомоечных машин.

6. Если не планируется использовать устройство в течение длительного времени, рекомендуется выполнить цикл мойки с пустой посудомоечной машиной, затем вынуть вилку из розетки, отключить подачу воды и оставить дверцу прибора слегка приоткрытой. Это поможет уплотнителям прослужить дольше и предотвратит образование неприятных запахов внутри устройства.

7. В случае, если посудомоечную машину требуется переместить, необходимо удерживать его в вертикальном положении. При крайней необходимости устройство можно расположить на задней поверхности.

8. Одним из факторов, вызывающих образование неприятных запахов в посудомоечной машине, являются остатки пищи, которая остается в уплотнителях. Периодическая чистка влажной губкой предотвратит их появление.

Требования к электросети

ВНИМАНИЕ

*Опасность поражения электрическим током!
Перед установкой следует отключить посудомоечную машину от сети.
Монтаж труб и электрооборудования должен выполняться профессионалами.*

1. Следует изучить таблицу с техническими данными, чтобы узнать номинальное напряжение и подключить посудомоечную машину к соответствующему источнику питания.
2. Следует использовать предохранитель **10А/13А/16А**. Рекомендуется использовать предохранитель с временной задержкой или автоматический выключатель и обеспечить отдельную цепь, обслуживающую только это устройство.
3. Нужно убедиться, что напряжение и частота источника питания соответствуют значениям в таблице производителя.
4. Вставлять вилку устройства можно только в ту электрическую розетку, которая заземлена надлежащим образом. Если электрическая розетка, к которой должна быть подключена посудомоечная машина, не соответствует вышеуказанным требованиям подключения, следует заменить розетку.
5. Недопустимо использовать адаптеры или аналогичные устройства, так как они могут привести к перегреву устройства и ожогам.

Водоснабжение и слив

Подключение холодной воды

1. Подсоединить шланг подачи холодной воды к разьему **3/4 дюйма** с резьбой и убедиться, что он плотно закреплен на месте.
2. Если водопроводные трубы новые или не использовались в течение длительного периода времени, нужно слить воду, чтобы убедиться, что она чистая. Эта мера предосторожности необходима для того, чтобы избежать риска блокировки подачи воды и повреждения устройства.



Предохранительный шланг подачи воды

Предохранительный шланг подачи воды имеет двойные стенки. Система шланга гарантирует безопасность его работы, блокируя поток воды в случае его разрыва, или когда воздушное пространство между внутренним шлангом подачи и наружным гофрированным шлангом заполнено водой.

ВНИМАНИЕ

Шланг, который крепится к смесителю раковины, может лопнуть, если он установлен на той же водопроводной линии, что и посудомоечная машина. Если такой шланг есть в вашей раковине, рекомендуется отсоединить его и заткнуть отверстие.

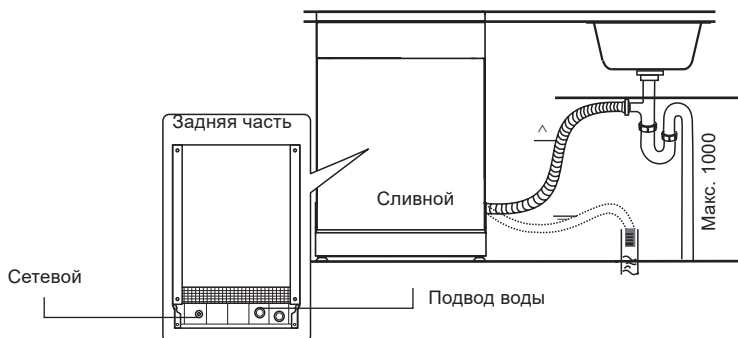
Подключение предохранительного шланга подачи воды включает следующие этапы:

1. Полностью вытянуть предохранительные шланги из отсека для хранения, расположенного в задней части посудомоечной машины.
2. Подсоединить предохранительный шланг подачи воды к крану с резьбой **3/4 дюйма** и затянуть болты.
3. Перед запуском посудомоечной машины полностью включить воду.
4. Выключить воду.
5. Отвинтить предохранительный шланг подачи воды от крана.

Подсоединение сливных шлангов

1. Вставить сливной шланг в сливную трубу диаметром не менее **4 см** и дать воде стечь в раковину, стараясь не гнать и не обжимать шланг. При этом высота дренажной трубы должна быть менее **1000 мм**. Свободный конец шланга не должен погружаться в воду, чтобы избежать обратного потока.

2. Надежно закрепить сливной шланг в положении **A** или **B**.



ИНСТРУКЦИЯ ПО УСТАНОВКЕ

Слив лишней воды из шлангов

1. Если раковина расположена на высоте более **1 м** от пола, непосредственно в нее нельзя сливать излишки воды из шлангов. Необходимо слить лишнюю воду из шлангов в подходящую по объему емкость, расположенную снаружи, ниже уровня раковины.

2. Подсоединить шланг для слива воды надлежащим образом, чтобы избежать утечки воды. Убедиться, что он не перегнут и не раздавлен.

3. Если нужен удлинитель сливного шланга, следует использовать аналогичный сливной шланг.

4. Шланг должен быть не длиннее **4 метров**, иначе эффект очистки посудомоечной машины может быть снижен.

5. Подсоединение слива должно находиться на высоте не более **100 см** от дна поддона. Шланг для слива воды должен быть закреплен надлежащим образом.

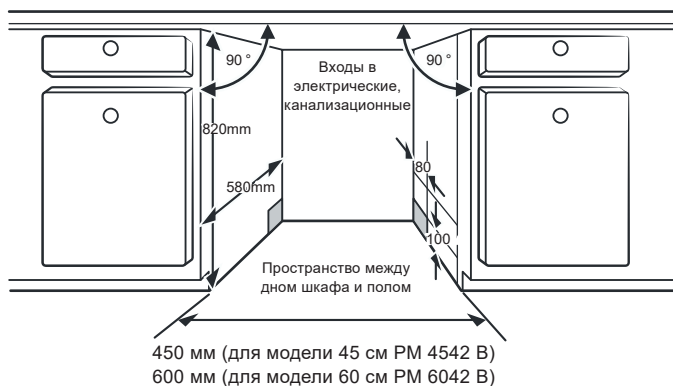
Встроенная установка

Выбор места для посудомоечной машины

1. Место установки посудомоечной машины должно находиться рядом с существующими шлангом подвода воды и сливным шлангом, а также шнуром питания.

2. Расстояние между верхней частью посудомоечной машины и шкафом должно быть менее **5 мм**, а наружная дверь выровнена по корпусу.

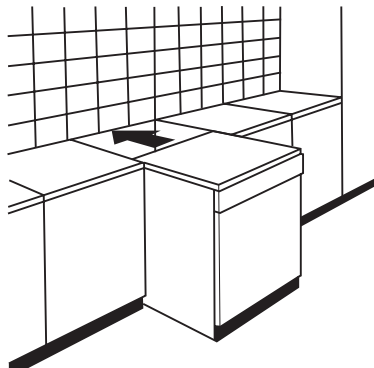
3. Если посудомоечная машина устанавливается в углу кухни, то для открывания дверцы должно оставаться некоторое пространство.



Установка между каркасами мебели.

Высота посудомоечной машины 845 мм была спроектирована таким образом, чтобы ее можно было разместить между существующими мебельными шкафами такой же высоты.

Ламинированный верх машины не требует особого ухода, так как он термостойкий и устойчив к царапинам и пятнам.



ПРИМЕЧАНИЕ

В зависимости от того, где находится электрическая розетка, может потребоваться вырезать отверстие на противоположной стороне шкафа.

Размеры и установка декоративной панели

Декоративная панель может быть изготовлена и установлена в соответствии с монтажными чертежами.

Установить крючок на декоративную панель и вставить его в прорезь наружной дверцы посудомоечной машины (см. рисунок А). После установки панели закрепить панель на наружной двери с помощью винтов и болтов (см. рисунок В).

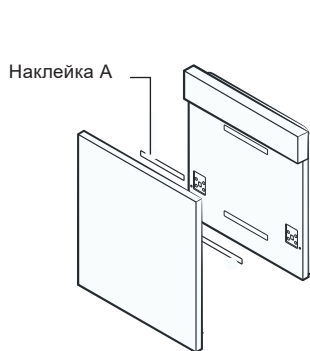


рисунок А

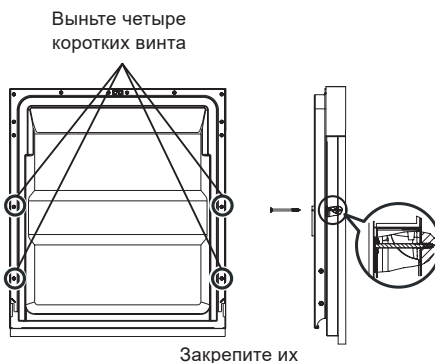


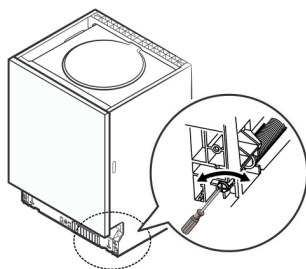
рисунок В

Регулировка натяжения дверной пружины

Пружины дверцы устанавливаются на заводе-изготовителе с соответствующим натяжением для наружной двери. Если установлена декоративная деревянная панель, натяжение следует отрегулировать.

Чтобы отрегулировать натяжение пружины нужно повернуть регулировочный винт, который приводит регулятор в действие, натягивая или ослабляя стальной трос.

Правильным считается такое натяжение пружины, при котором открытая дверца остается горизонтальной в полностью открытом положении, но при это ее можно легко закрыть движением пальца.



Этапы установки посудомоечной машины



Все этапы установки необходимо согласовывать с монтажными чертежами.

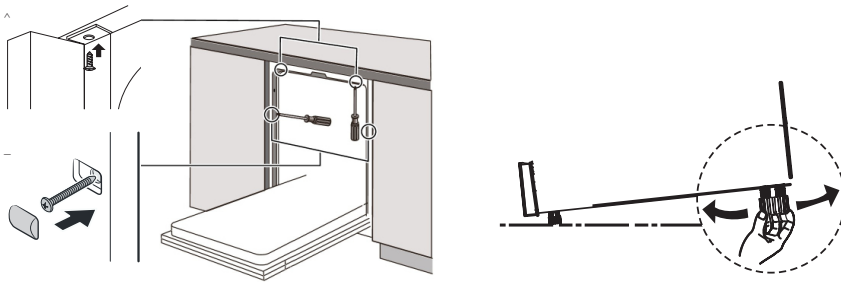
1. Прикрепить уплотнительную ленту под рабочей поверхностью шкафа. Обязательно убедиться, что она находится на одном уровне с краем рабочей поверхности.
2. Подсоединить шланг подвода воды к источнику холодной воды.
3. Подсоединить сливной шланг.
4. Подключить кабель питания.
5. Установить посудомоечную машину на место.
6. Выровнять посудомоечную машину:
 - задние ножки регулируют по отношению к передней части посудомоечной машины, повернув винт в середине основания посудомоечной машины.
 - чтобы отрегулировать передние ножки, следует использовать плоскую отвертку: поворачивать ножки нужно до тех пор, пока посудомоечная машина не выровняется.

7. Установить мебельную дверцу на наружную дверцу посудомоечной машины.

8. Отрегулировать натяжение дверных пружин с помощью шестигранного ключа, поворачивая его по часовой стрелке, чтобы затянуть левую и правую дверные пружины. Невыполнение этого требования может привести к повреждению посудомоечной машины.

9. Посудомоечная машина должна быть надежно закреплена на месте. Для разного материала рабочей поверхности следует использовать разные способы:

- для стандартной рабочей поверхности: вставить монтажный крюк в прорезь боковой плоскости и закрепить его шурупами на рабочей поверхности;
- для рабочей поверхности из мрамора или гранита: закрепить боковую часть винтом.



Установка и регулировка машины

Установите прибор в желаемом месте. Задняя стенка должна упираться в стену за ней, а боковые стороны – вдоль соседних шкафов или стен. Посудомоечная машина оснащена шлангами для подачи воды и слива, которые можно расположить справа или слева для облегчения правильной установки.

Выравнивание устройства

Как только посудомоечная машина будет установлена для выравнивания, высоту можно изменить с помощью регулировки уровня завинчивания ножек. Ни в коем случае нельзя наклонять прибор более чем на **2 гр.**

ИНСТРУКЦИЯ ПО УСТАНОВКЕ

Выравнивание посудомоечной машины

Для корректной работы стойки для посуды и эффективности мытья посудомоечная машина должна быть в ровном положении.

Установить строительный уровень на дверцу и направляющую стойки, как показано на рисунке ниже, чтобы проверить, что посудомоечная машина находится на необходимом уровне.

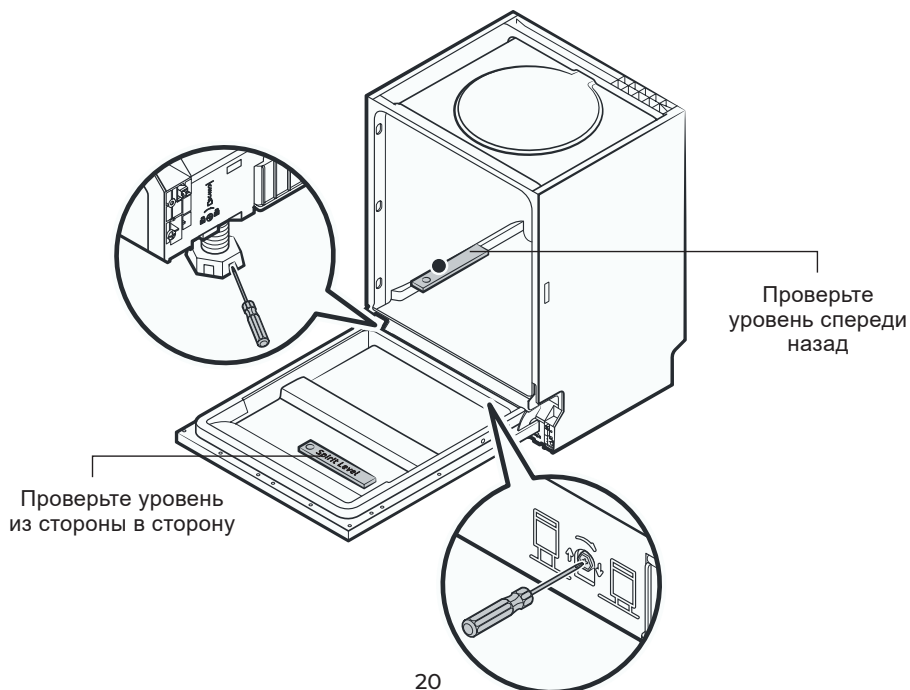
Выровнять посудомоечную машину, отрегулировав по отдельности три регулируемые ножки.



При выравнивании посудомоечной машины следует обращать внимание, чтобы посудомоечная машина не опрокинулась.

ПРИМЕЧАНИЕ

Максимальная высота регулировки ножек составляет 50 мм.



СОВЕТЫ ПО УСТРАНЕНИЮ НЕПОЛАДОК

Информация в таблице позволит самостоятельно устранить некоторые неполадки.

Проблема	Возможные причины	Что делать
Посудомоечная машина не работает	Сгорел предохранитель или отключились пробки	Заменить предохранитель и включить пробки. Отключите прибор от электропитания и дайте двигателю остыть
	Нет электричества	Убедиться, что машина включена, и дверца полностью закрыта, а электрическая вилка правильно включена в розетку
	Низкое давление воды	Убедиться, что все шланги правильно соединены, а кран подачи воды открыт
Дренажная помпа не отключается	Перелив воды	Система посудомоечной машины автоматически определяет перелив, отключает круговую помпу и включает дренажную.
Шум	Некоторые естественные шумы (например, открытия крышки диспенсера моющего средства)	Убедиться, что все элементы в посудомоечной машине надежно закреплены
	Столовые приборы не закреплены/ в корзину попал мелкий посторонний предмет	Убедиться, что все элементы в посудомоечной машине надежно закреплены
	Звук мотора	Если посудомоечная машина используется не часто, следует раз в неделю наливать и выкачивать из нее воду. Это сохранит уплотнители влажными и предотвратит шумы

СОВЕТЫ ПО УСТРАНЕНИЮ НЕПОЛАДОК

Мыльная пена в отстойнике	Неправильное моющее средство	В посудомоечной машине допустимо использовать только специальные моющие средства. В случае появления пены следует открыть машину и дать пене осесть. Затем добавить 1 литр холодной воды в отстойник. Закрыть дверцу, затем выкачать воду, медленно повернув ручку в позицию «Откачивание воды». При необходимости повторить процедуру
	Пролитое средство для полоскания	Необходимо всегда сразу вытирать пролитое средство для полоскания
Отстойник в пятнах	Использовалось моющее средство с красителем	Использовать только средство без красителей
Посуда мокрая	В диспенсере нет ополаскивающего средства	Заполнить диспенсер ополаскивающим средством
Посуда грязная	Выбрана неправильная программа	Выбрать более интенсивную программу
	Неправильная загрузка решетки	Правильно загрузить решетку
Пятна и разводы на стаканах и столовых приборах	<ol style="list-style-type: none"> 1. Очень жесткая вода 2. Низкая температура входящей воды 3. Перегрузка машины 4. Неправильная загрузка 5. Старое или влажное моющее средство 6. Пустой диспенсер ополаскивающей жидкости 	<p>Убедиться, что большая посуда не мешает работе подвижных форсунок.</p> <p>Для удаления пятен со стеклянной посуды:</p> <ol style="list-style-type: none"> 1. Достать всю металлическую посуду из посудомоечной машины. 2. Не добавлять моющее средство. 3. Выбрать самый долгий цикл мойки 4. Включить машину и дать ей поработать на 18-22 минуты дольше, чем при обычном режиме. 5. Открыть дверцу и налить 2 чашки белого уксуса на дно машины. 6. Закрыть дверцу и дать машине закончить цикл. Если уксус не поможет: повторить ту же процедуру с ½ чашки кристаллов лимонной кислоты

СОВЕТЫ ПО УСТРАНЕНИЮ НЕПОЛАДОК

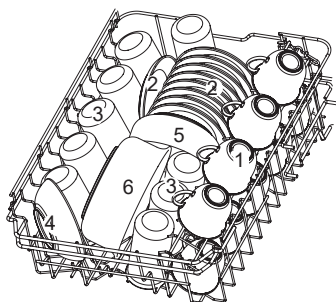
Помутнение стеклянной посуды	Комбинация мягкой воды и слишком большого количества моющего средства	Если вода мягкая, использовать меньшее количество моющего средства, выбрать самый короткий цикл для мытья стеклянной посуды
Желтая или коричневая пленка на внутренних поверхностях посудомоечной машины	Пятна от чая или кофе	Использовать ½ чашки отбеливателя и 3 чашки воды, чтобы вручную отмыть пятна. ПРЕДУПРЕЖДЕНИЕ Во избежание ожогов, подождать не менее 20 минут после остановки машины, чтобы дать ей остыть. Только после этого можно приступать к мытью устройства вручную
	Содержание железа в воде может оставлять подобную пленку	Следует приобрести специальный фильтр для воды.
Белая пленка на внутренних поверхностях	Жесткая вода и содержащиеся в ней минералы	Для чистки внутренних поверхностей следует использовать влажную тряпку и моющее средство для посудомоечных машин и надеть резиновые перчатки. ПРЕДУПРЕЖДЕНИЕ В посудомоечной машине можно использовать только специализированные моющие средства
Крышка диспенсера не закрывается	Регулятор не в позиции OFF	Следует повернуть регулятор в положение OFF и задвинуть замок дверцы влево
В диспенсере осталось моющее средство	Посуда закрывает диспенсер	Перезагрузить посуду правильно
Пар	Нормальное явление	Небольшое количество пара, выходящего через отверстия рядом с замком во время сушки и слива воды, является нормой
Черные или серые отметки на посуде	Алюминиевые приборы оставляют подобные следы, прикасаясь к посуде из другого материала	Использовать полу-абразивные средства, чтобы удалить эти отметки

ЗАГРУЗКА КОРЗИН

Вода остается на дне отстойника	Норма	Небольшое количество воды на дне отстойника вокруг сливного отверстия помогает сохранять уплотнители влажными
Посудомоечная машина протекает	Переполнение диспенсера или пролитая ополаскивающая жидкость	<p>Вытереть пролитую жидкость тряпкой.</p> <p>ПРЕДУПРЕЖДЕНИЕ Следует соблюдать осторожность, не переливать ополаскивающую жидкость. Пролитая жидкость может привести к чрезмерному вспениванию и к переливу воды</p>

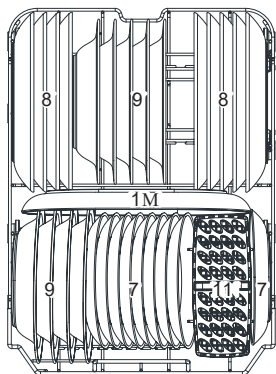
Загрузка корзин

1. Верхняя корзина



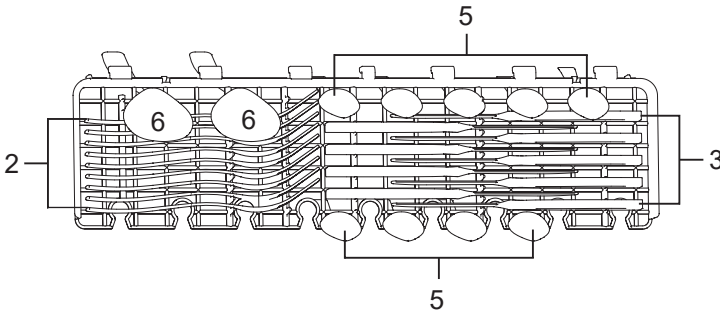
№	Предмет
1	Чашки
2	Блюда
3	Стаканы
4	Маленькие сервировочные тарелки
5	Средние сервировочные тарелки
6	Большие сервировочные тарелки

2. Нижняя корзина

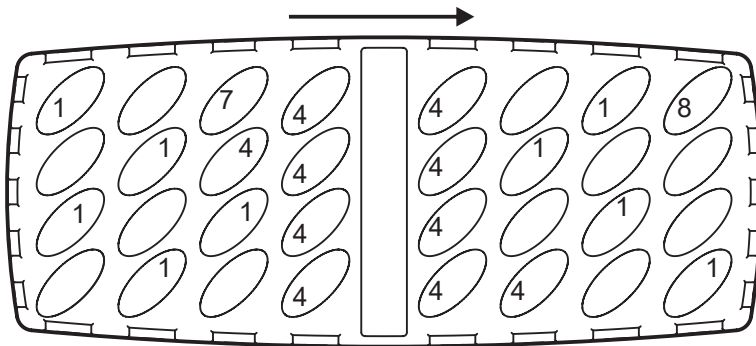


№	Предмет
7	Десертные блюда
8	Обеденные тарелки
9	Суповые тарелки
10	Овальное блюдо
11	Верхняя корзина для столовых приборов

Стойка для столовых приборов:



Верхняя корзина для столовых приборов:



Верхняя корзина для столовых приборов:



№	Предмет
1	Суповые ложки
2	Вилки
3	Ножи
4	Чайные ложки
5	Десертные ложки
6	Сервировочные ложки
7	Сервировочные вилки
8	Ковшик для соуса

Специальная версия РМ 4542 В, РМ 6042 В



Перед использованием посудомоечной машины просим Вас внимательно ознакомиться с руководством пользователя и сохранить его для дальнейшего использования.

4

ИСПОЛЬЗОВАНИЕ ПОСУДОМОЕЧНОЙ МАШИНЫ

4

Панель управления

6

7

Смягчитель воды

10

Подготовка и загрузка посуды

11

Функция загрузки ополаскивателя и моющего средства

12

13

Загрузка дозатора моющего средства

13

14

ПРОГРАММИРОВАНИЕ ПОСУДОМОЕЧНОЙ МАШИНЫ

14

Таблица цикла мойки

15

Запуск цикла мойки

16

Изменение программы в середине цикла: забыли добавить посуду?

17

ТЕХНИЧЕСКАЯ ИНФОРМАЦИЯ

ПРИМЕЧАНИЕ

Просмотр раздела, посвященного советам по устранению неисправностей, поможет самостоятельно устранить некоторые распространенные неполадки.

Если устранить неполадки самостоятельно не получается, следует обратиться за помощью к профессиональному специалисту.

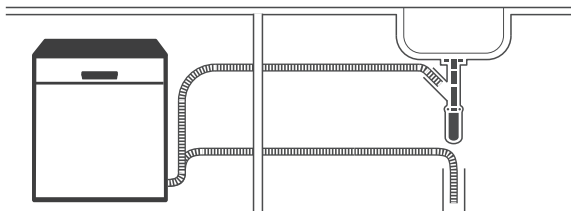
Обратите внимание: Совершенствуя продукт, производитель оставляет за собой право вносить изменения без предварительного уведомления.

В случае утери данного руководства пользователя, получить новое можно у производителя или поставщика.

Краткое руководство пользователя



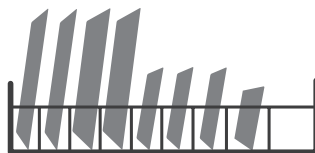
Пожалуйста, ознакомьтесь с содержанием руководства по эксплуатации для получения подробной информации о принципе работы устройства.



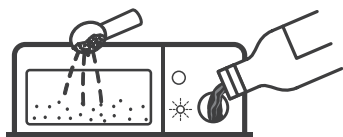
Установите посудомоечную машину



Удаление большого количества остатков на столовых приборах



Загрузка корзин



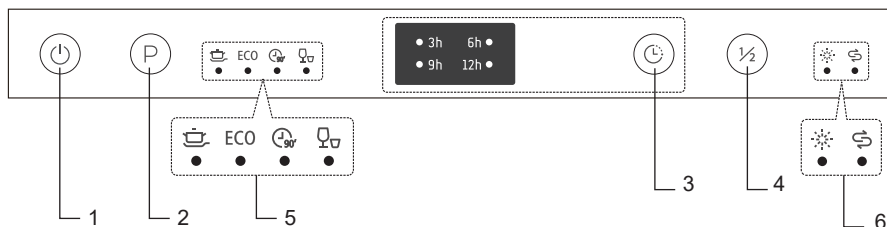
Загрузка дозатора



Выбор программы и запуск посудомоечной машины

Использование посудомоечной машины

Панель управления



Кнопки управления

№	Кнопка	Описание
1	Включить	Нажать эту кнопку, чтобы включить посудомоечную машину, загорится экран
2	Программы	Выберите подходящую программу мойки, и загорится соответствующий индикатор
3	Отсрочка старта	Нажимайте кнопку, чтобы установить время отсрочки старта, 3/6/9/12 ч.
4	Половинная загрузка	Если у вас есть около или менее 6 комплектов посуды используйте эту функцию для экономии энергии и воды. (Его можно использовать только с Интенсивным, ЭКО и 90 мин.)

Дисплей

№	Кнопка	Описание
5	Индикаторы программ	Интенсивная Для сильно загрязненной посуды, средне загрязненной посуды.
		ЭКО Стандартная программа. Самая эффективная с точки зрения энергопотребления и расхода воды
		90 мин. Для слабо загрязненной посуды, не требующей тщательной мойки
		Быстрая (Ускоренная мойка для слабо загрязненной посуды)
6	Индикаторы моющих средств	Ополаскиватель Если горит этот индикатор, это означает, что заканчивается ополаскиватель для посуды.
		Соль Если горит этот индикатор, это означает, необходимо наполнить контейнер с солью для посудомоечной машины

Устройство смягчения воды

Данное устройство предназначено для удаления из воды минералов и солей, которые могут оказать неблагоприятное воздействие на работу посудомоечной машины. Устройство смягчения воды необходимо настроить вручную с помощью шкалы жесткости воды.

Чем больше в воде минералов, тем она жестче.

Устройство смягчения воды следует регулировать в соответствии с жесткостью воды в районе, где эксплуатируется техника.

**Ваше местное управление водного хозяйства может проконсультировать вас о жесткости воды в вашем районе.*

Программы посудомоечной машины

В таблице ниже показаны циклы и температуры работы различных программ, время работы и расход моющих средств. Так же расход электроэнергии и воды ● поласкиватель: Необходимость использования ополаскивателя.

Программа	Информация о цикле	Моющее средство Предв./ Основная	Время работы (мин.)	Расход эл. (Квтч)	Расход Воды(л)	Ополаскиватель Aid
	Замачивание (50°C) Мойка (60°C) Ополаскивание Ополаскивание Ополаскивание (70°C) Сушка	5/22 г. 1 шт.	165	1.4	16.5	●
ECO	Замачивание Мойка (45°C) Ополаскивание (62°C) Сушка	5/22 г. 1 шт.	205	0.69	9	●
	Мойка (65°C) Ополаскивание Ополаскивание (65°C) Сушка	27 г. 1 шт.	90	1.15	11.5	●
	Мойка (45°C) Ополаскивание (50°C) Ополаскивание (55°C)	20 г.	30	0.7	10	○

ПРИМЕЧАНИЕ

Все указанные программы прошли циклы испытаний в соответствии с сертификатом EN 50242.

Регулировка потребления соли

Регулировка предназначена для настройки оптимального уровня потребления соли. Необходимо регулировать количество потребляемой устройством соли в зависимости от жесткости используемой воды.

Пошаговая корректировка уровня потребления соли

1. Открыть дверцу, включить посудомоечную машину.
2. Нажать кнопку программы более чем на **5 секунд**, чтобы запустить программу смягчения воды в течение **60 секунд** после включения (предупреждающие индикаторы соли и ополаскивателя будут периодически включаться во время работы данной программы);
3. Нажать кнопку программы, чтобы выбрать подходящий набор в соответствии с локальной средой. Наборы будут меняться в следующей последовательности:
H1->H2->>H3->>>H4->>>>H5->>>>>H6;
H1->H2->>H3->>>H4->>>>H5->>>>>H6.
4. Нажать кнопку питания, чтобы завершить настройку программы.

ПРИМЕЧАНИЕ

Если в посудомоечной машине нет функции смягчения воды, можно пропустить этот раздел.

Жесткость воды варьируется в зависимости от места эксплуатации техники. Если в посудомоечной машине используется жесткая вода, на посуде будут образовываться отложения.

Посудомоечная машина оснащена специальным устройством смягчения воды, в котором используется контейнер с солью, предназначенный для удаления извести и минералов из воды.

Подготовка и загрузка посуды

1. Следует покупать посуду, подходящую для мытья в посудомоечной машине.
2. Для определенных предметов посуды необходимо выбирать программу с минимально возможной температурой.
3. Во избежание повреждений нельзя вынимать из посудомоечной машины посуду из стекла и столовые приборы сразу после завершения программы.
4. Следующие столовые приборы/посуда не подходят для мытья в посудомоечной машине:

- столовые приборы с деревянными, роговыми фарфоровыми или перламутровыми ручками, элементами из нетермостойкого пластика;
 - старые столовые приборы со склеенными деталями, которые не являются термостойкими;
 - скрепленные столовые приборы и посуду;
 - оловянные и медные изделия;
 - хрусталь;
 - стальные изделия, подверженные коррозии;
 - деревянные блюда;
 - изделия из синтетических волокон.
5. Некоторые типы стекла могут потускнеть после большого количества циклов мойки.
6. Серебряные и алюминиевые детали, а также узоры на стекле имеют тенденцию обесцвечиваться во время мытья.

Рекомендации по загрузке посудомоечной машины

1. Удалить с посуды остатки пищи. Подгоревшие остатки пищи на сковородах и кастрюлях следует размягчить. Ополаскивать посуду под проточной водой нет необходимости.

2. Для обеспечения наилучшей производительности посудомоечной машины нужно следовать рекомендациям по загрузке (особенности и внешний вид корзин могут отличаться в зависимости от модели.)

3. Поместить предметы в посудомоечную машину следующим образом:

- чашки, стаканы, кастрюли/сковородки и т.д. должны быть обращены вниз;
- изогнутые, пустотелые и предметы с углублениями чашки, стаканы, сковородки и т.д.) следует загружать под наклоном, отверстием/углублением вниз, чтобы дать воде возможность стекать;
- убедиться, что все предметы надежно уложены и не могут опрокинуться;
- посуда должна быть расположена таким образом, чтобы распылители могли свободно вращаться во время цикла работы устройства;
- посуда и столовые приборы не должны находиться друг в друге, соприкасаться или закрывать друг друга во избежание повреждений и для лучшего качества мытья;
- верхняя корзина предназначена для хранения более тонкой и легкой посуды, такой как стаканы, кофейные и чайные чашки;

Ножи с длинными лезвиями, хранящиеся в вертикальном положении, представляют потенциальную опасность!

длинные и /или острые предметы, столовые приборы, такие как разделочные ножи, должны располагаться горизонтально в верхней корзине.

4. Не следует перегружать посудомоечную машину. Это важно для качества работы и разумного потребления энергии.

ПРИМЕЧАНИЕ

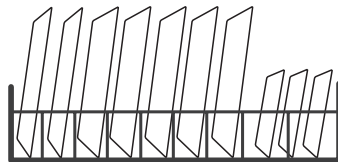
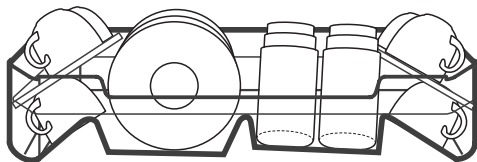
Не следует мыть в посудомоечной машине слишком мелкие предметы. Они могут легко выпасть из корзины.

Выгрузка посуды

Чтобы вода не капала из верхней корзины в нижнюю, рекомендуется сначала опорожнить нижнюю корзину, а затем верхнюю.

Загрузка верхней корзины

Верхняя корзина предназначена для более тонкой и легкой посуды, такой как стаканы, кофейные и чайные чашки, блюдца, а также маленькие тарелки, пиалы, неглубокие сковороды небольшого диаметра (если они не слишком грязные).



Загрузка нижней корзины

Данная корзина рекомендуется для размещения крупных, наиболее загрязненных и трудных для очистки предметов: кастрюль, сковородок, крышек, сервировочных тарелок, блюдец.

Осуществлять загрузку в нижнюю корзину следует так, как показано на рисунке ниже.

Предпочтительно размещать сервировочные тарелки и крышки сбоку от стеллажей, чтобы избежать блокировки вращения верхнего распылителя.

Максимальный рекомендуемый диаметр предметов, которые могут быть расположены перед дозатором моющего средства, составляет **19 см**. Предметы большего диаметра будут затруднять открытие дозатора.

Загрузка корзины со столовыми приборами

Столовые приборы следует размещать в специальной стойке, отдельно друг от друга и в соответствующих положениях.

Для лучшего качества мытья следует убедиться, что посуда не прикасается друг к другу.

ВНИМАНИЕ

Нельзя допускать, чтобы острые, узкие предметы проникали сквозь решетку корзин.

Острые прибору следует загружать острой частью лезвия вниз.

Ополаскиватель

Средство для ополаскивания поступает во время заключительного полоскания, чтобы предотвратить образование пятен и следов на посуде.

Использование ополаскивателя улучшает сушку, помогая воде быстро стекать с посуды.

ВНИМАНИЕ

Необходимо использовать только специализированный ополаскиватель для посудомоечной машины. Нельзя наполнять дозатор ополаскивателя какими-либо другими веществами.

Данное устройство предназначено для использования жидких ополаскивателей.

Если на панели управления не горит сигнальная лампа ополаскивателя, его количество можно оценить по цвету индикатора, расположенного рядом с крышкой.

Когда контейнер для ополаскивателя заполнен, индикатор полностью темнеет. Размер темной точки уменьшается по мере уменьшения количества ополаскивателя.

Нельзя допускать, чтобы уровень ополаскивателя был менее **1/4** от **максимального**.

Моющее средство

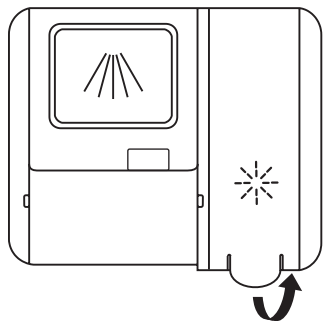
Химические ингредиенты, входящие в состав моющего средства, необходимы для измельчения и удаления всех загрязнений из посудомоечной машины.

Большинство коммерческих моющих средств подходят для этой цели.

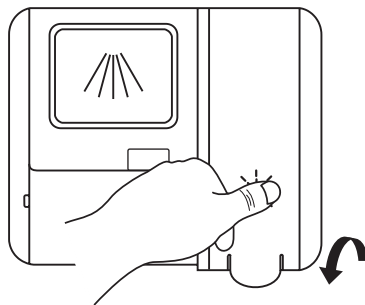
ВНИМАНИЕ

Следует использовать только моющее средство, специально предназначенное для посудомоечных машинах. Не рекомендуется заранее класть порошкообразное моющее средство в дозатор. Лучше сделать это непосредственно перед запуском цикла мойки. Моющее средство для посудомоечной машины вызывает коррозию! Храните моющее средство в недоступном для детей месте.

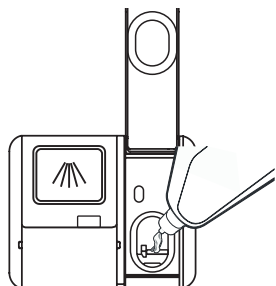
Загрузка отделения для ополаскивателя



Снимите крышку бачка для ополаскивания, подняв ручку



Налейте ополаскиватель в дозатор, стараясь не переполнить



Закройте колпачок

Регулировка контейнера для ополаскивателя

Чтобы достичь лучших результатов сушки при оптимальном расходе ополаскивателя, посудомоечная машина спроектирована с учетом потребления пользователем. Следуйте приведенным ниже инструкциям.

1. Откройте дверцу и включите прибор.

2. В течение **60 секунд** после шага 1 зажмите кнопку **«Программа» (2)** более 5 секунд, а затем нажмите кнопку отсрочки старта, чтобы войти в заданную модель, индикатор ополаскивателя мигает с частотой **1 Гц**.

3. Нажмите кнопку **«Программа»**, чтобы выбрать подходящий режим в соответствии с вашими привычками использования, наборы будут меняться в следующей последовательности: **D1-> D2-> D3-> D4-> D5-> D1**. Чем выше число, тем больше ополаскивателя используется в посудомоечной машине.

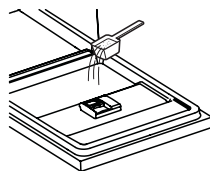
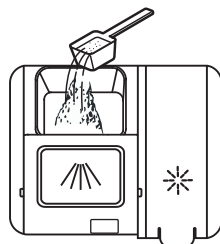
4. Без операции в течение **5 секунд** или нажмите кнопку питания, чтобы выйти из режима настройки, установка успешна.

Загрузка дозатора моющего средства

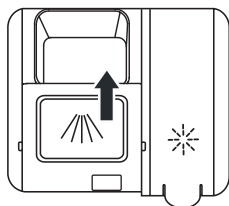


1. Откройте крышку, сдвинув фиксатор.

2. Откройте крышку, нажав на фиксатор



Добавьте моющее средство в большую полость (A) для цикла основной стирки. Для лучшего результата очистки, особенно при сильном загрязнении, налейте на дверцу небольшое количество моющего средства. Дополнительное моющее средство



Закройте заслонку, сдвинув ее вперед и нажав вниз

ПРИМЕЧАНИЕ

В зависимости от загрязнения воды настройка может быть разной. Следует соблюдать рекомендации производителя на упаковке моющего средства

Программирование посудомоечной машины

Запуск цикла мойки

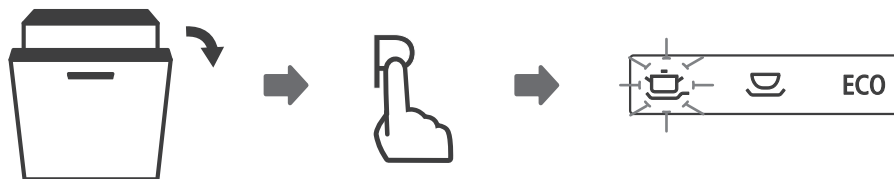
1. Выдвинуть нижнюю и верхнюю корзины, загрузить посуду и задвинуть их обратно. Рекомендуется сначала загрузить нижнюю корзину, затем верхнюю.
2. Налить моющее средство.
3. Вставить вилку в розетку.
4. Убедиться, что подача воды включена.
5. Открыть дверь, нажать кнопку питания.
6. Выбрать программу. Загорится индикатор соответствующей программы.
7. Закрыть дверцу. Посудомоечная машина начнет выполнение цикла мойки.

Изменение программы в процессе работы устройства

Цикл мойки можно изменить только в том случае, если устройство работало в течение непродолжительного времени. В противном случае моющее средство уже будет использовано, а посудомоечная машина сольет воду. В такой ситуации необходимо перезагрузить посудомоечную машину и снова наполнить дозатор моющего средства.

Перезагрузка работы посудомоечной машины:

1. Приоткрыть дверцу, чтобы остановить посудомоечную машину.
2. После того как ороситель перестанет работать, можно полностью открыть дверцу.
3. Нажать кнопку программы более чем на три секунды, машина переключится в режим ожидания.
4. Изменить программу на нужную настройку цикла.



Если забыли разместить посуду и включили устройство

1. Забытую посуду можно добавить в любое время до того, как откроется дозатор моющего средства. Для этого нужно:
2. Приоткрыть дверцу, чтобы остановить работу устройства.
3. После того, как оросители перестанут работать, можно полностью открыть дверь.
4. Добавить забытую посуду.
5. Закрыть дверцу.
6. Посудомоечная машина заработает через **10 секунд**.

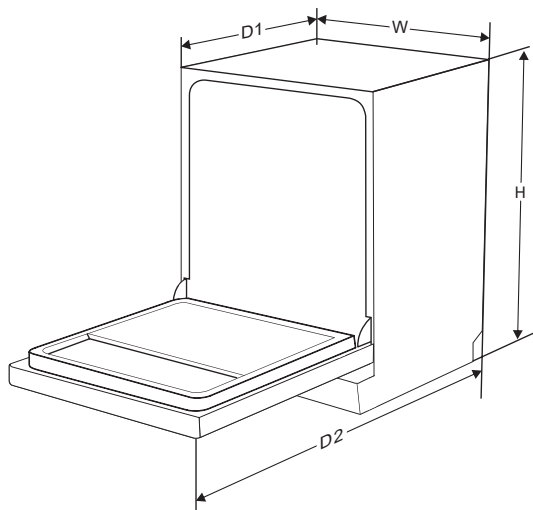


ВНИМАНИЕ

Опасно открывать дверцу в середине цикла! Это может привести к ожогам паром. Если происходит перелив воды, следует перекрыть кран подачи воды и вызвать представителя сервисной службы. Перед запуском посудомоечной машины вся лишняя вода должна быть удалена.

Техническая информация PM 4542 B | PM 6042 B

Высота (H)	815 мм	815 мм
Ширина (Вт)	448 мм	598 мм
Глубина (D1)	550 мм (при закрытой дверце)	550 мм (при закрытой дверце)
Глубина (D2)	1150 мм (при открытой на 90° дверце)	1150 мм (при открытой на 90° дверце)



ПРИМЕЧАНИЕ

A+ + + (наибольшая эффективность)

D (наименьшая эффективность)

Потребление энергии основано на 280 стандартных циклах мытья с использованием холодной воды и потреблении в режимах низкой мощности. Фактическое потребление энергии будет зависеть от того, как используется посудомоечная машина.

Расход воды на основе 280 стандартных циклов мойки. Фактическое потребление воды будет зависеть от того, как используется посудомоечная машина.

СПЕЦИАЛЬНЫЕ ВЕРСИИ РМ 4542 В, РМ 6042 В

Описание продукта

Лист бытовой посудомоечной машины в соответствии с директивами ЕС 1016/2010 и 1059/2010:

Производитель	LEX	LEX
Тип / Описание	РМ 4542 В	РМ 6042 В
Стандартные настройки места	9	12
Класс Энергоэффективности	A++	A++
Годовое потребление энергии	197 кВт*ч	258 кВт*ч
Энергопотребление стандартного цикла мойки	0.69 кВт*ч	0.90 кВт*ч
Потребляемая мощность в выключенном режиме	0.45 Вт	0.45 Вт
Потребляемая мощность во включенном режиме	0,49 Вт	0,49 Вт
Годовое потребление воды	2520 литров	3080 литров
Класс эффективности сушки	A	A
Стандартный цикл мойки	ЭКО 45°C	ЭКО 45°C
Продолжительность программы стандартного цикла мойки	205 мин.	195 мин.
Уровень шума	49 дБ(А) на 1 вТ	49 дБ(А) на 1 вТ
Монтаж	Встроенный	Встроенный
Может быть встроенной	ДА	ДА
Потребляемая мощность	1760-2100 Вт	1760-2100 Вт
Номинальное напряжение / частота	220-240 В/50 Гц	220-240 В/50 Гц
Давление воды (давление потока)	0,04-1,0 МПа=0,4-10 бар	0,04-1,0 МПа=0,4-10 бар



Утилизируйте упаковку с соблюдением правил экологической безопасности.

Согласно ст. 26 законодательного декрета от 14 марта 2014 года № 49 «Исполнение директивы 2012/19/ЕС об утилизации отходов электронного и электрического оборудования (RAEE)» УТИЛИЗАЦИЯ ОЭЭО (RAEE): Знак перечеркнутого мусорного бака, приведенный на приборе или на его упаковке, означает, что по завершении срока службы прибора его необходимо утилизировать отдельно от других отходов.

Поэтому пользователь должен будет сдать отслуживший прибор в подходящие муниципальные центры по раздельному сбору отходов электронного и электрического оборудования.

В качестве альтернативы самостоятельной утилизации можно сдать прибор дилеру на момент приобретения нового равнозначного прибора.

Кроме того, в точках продаж электронных, электрических изделий, площадь которых превышает 400 м², можно, приобретая новое изделие, бесплатно, без каких-либо обязательств сдавать электронные приборы размером менее 25 см, подлежащие утилизации.

Надлежащий раздельный сбор отходов, отслуживших электроустройств для последующей переработки и утилизации, совместимый с охраной природы, позволяют избежать негативного воздействия на окружающую среду и здоровье людей, а также способствует повторному использованию материалов, из которых состоит прибор.

LEX активно участвует в сохранении окружающей среды:

- осуществлен переход к использованию материалов, уменьшающих воздействие на окружающую среду в процессах производства и эксплуатации;
- в производстве применяются более экологически чистые хладагенты;
- сокращено потребление энергии и воды, как в процессе производства техники, так и путем внедрения экономичных решений в модели техники;
- используем перерабатываемые и переработанные материалы в производстве самой бытовой техники и в упаковке.

Техника LEX соответствует стандартам устойчивого развития и оценкам экологических характеристик.

Путаетесь в терминах, связанных с переработкой? Словарик всего из пяти слов поможет разобраться:



1. Разборка отходов — начальный этап переработки, когда из всего, поступившего для переработки выбирают только то, что подходит для вторичного использования.



2. Сортировка отходов — уже отобранные элементы, детали, части корпусов сортируют в зависимости от материала изготовления: пластик, металл, стекло и т.д.



3. Рециклинг — применение отходов по прямому назначению, а также их возврат в производственный цикл (после определенной подготовки).



4. Утилизация отходов, брака, отслуживших изделий — их повторное применение, использование для изготовления чего-то нового, сюда входят и оказание услуг, и выполнение работ, и рециклинг.



5. Переработка — в отличие от утилизации это именно процесс превращения отходов в энергию или новую продукцию.

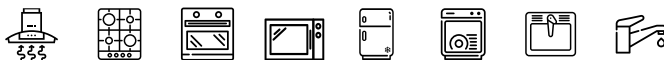
Для улучшения качества жизни на всех уровнях мы предлагаем каждому участвовать в экологичной утилизации – не выбрасывать, а сдавать отслужившую технику.

Воспользуйтесь Картой утилизации GREENPEACE, чтобы найти ближайший пункт сдачи техники, отслужившей свой срок службы.





ВАША ОСОБАЯ ТЕХНИКА



Производитель: Foshan Shunde Midea Washing Appliances MFG Co., Ltd.
Импортер: ООО «Технолэнд» («Technoland Ltd»),
197375, г. С-Петербург, ул. Вербная, д. 27, лит. А, Россия.

Данная техника имеет сертификат соответствия таможенного союза ЕАС.
Дата изготовления указана на устройстве в следующем формате:
MMDDYYBBBB, где **MM** – месяц изготовления, **DD** – дата изготовления,
YY – год изготовления, **BBBB** – номер модели в партии

www.lex1.ru

